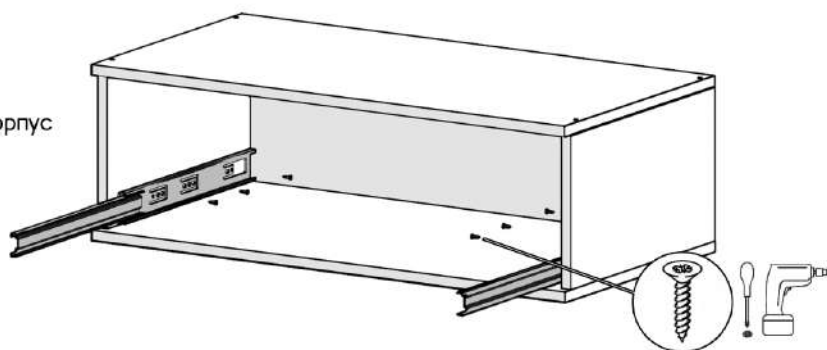
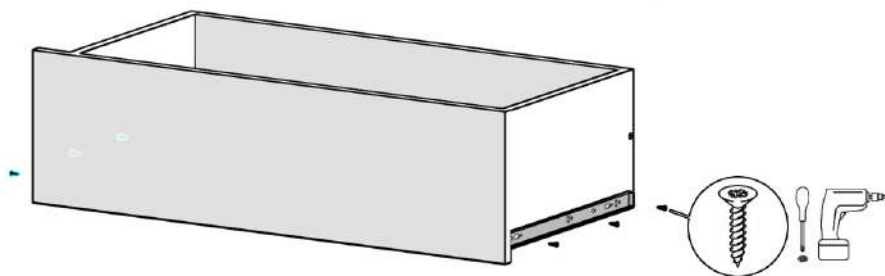


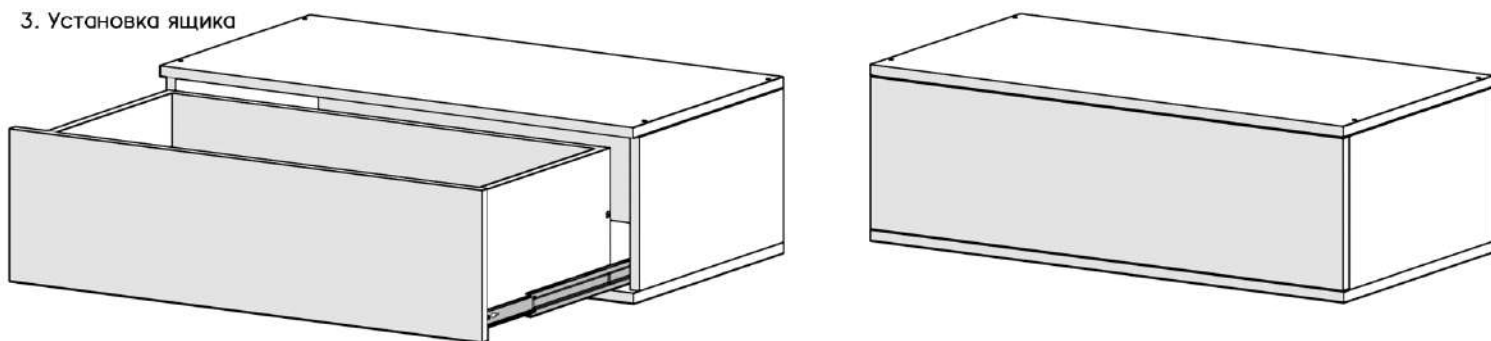
1. Установка направляющих на корпус



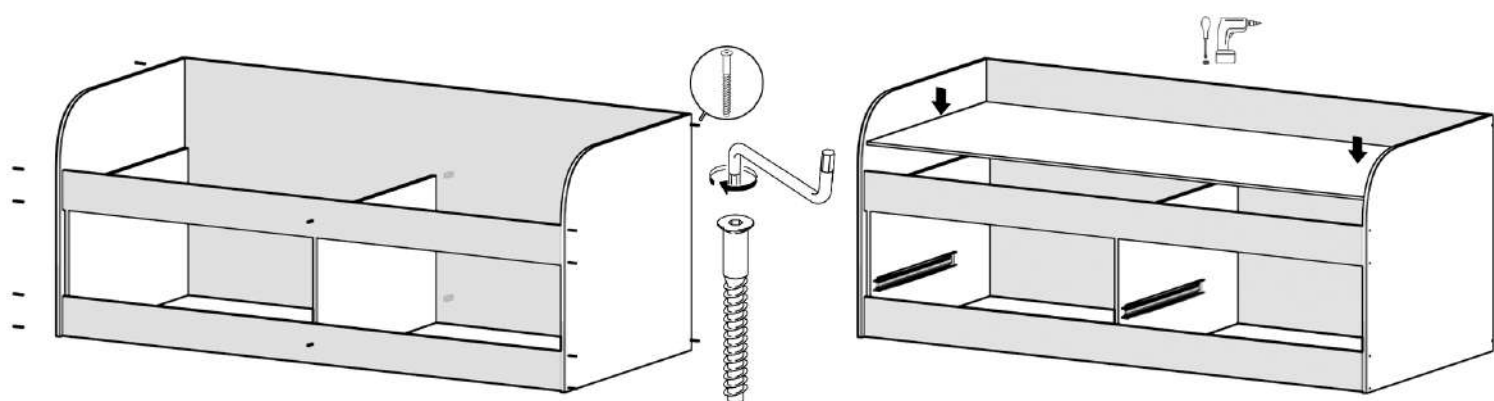
2. Установка направляющих на ящик саморезами в самой нижней его части



3. Установка ящика

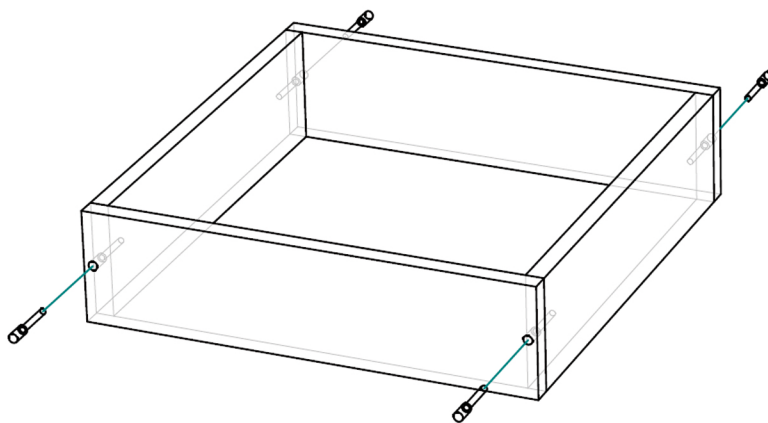


ИНСТРУКЦИЯ ПО СБОРКЕ КРОВАТИ

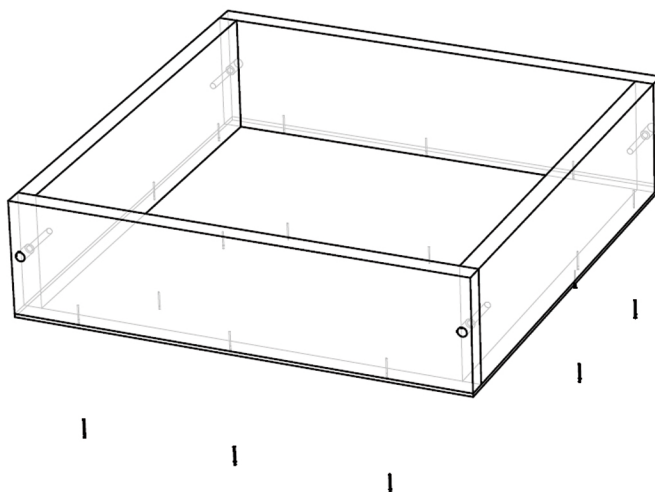


Как собрать ящик?

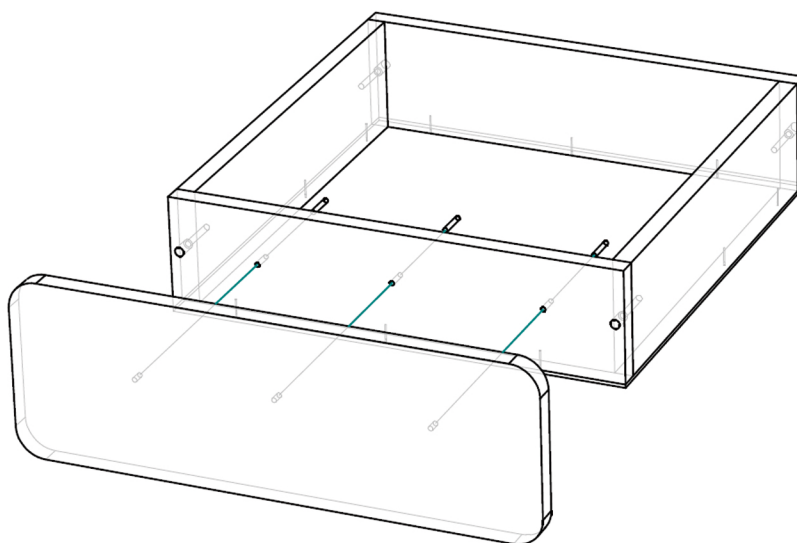
1. Собрать боковые части ящика и закрепить их евровинтами



2. Прикрепить дно ящика гвоздями

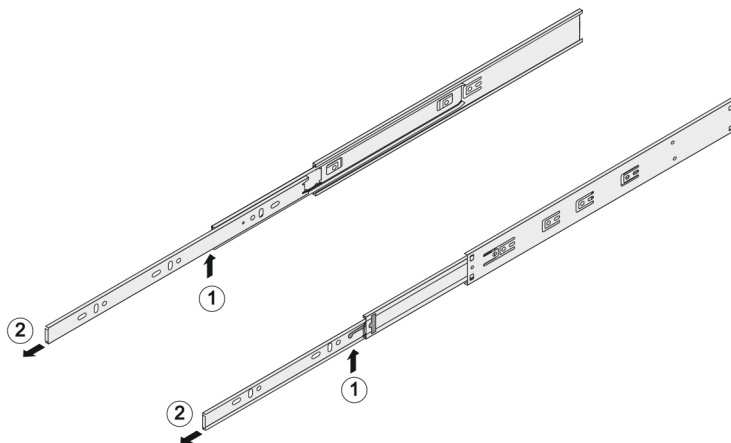


3. Закрепить фасад саморезами изнутри

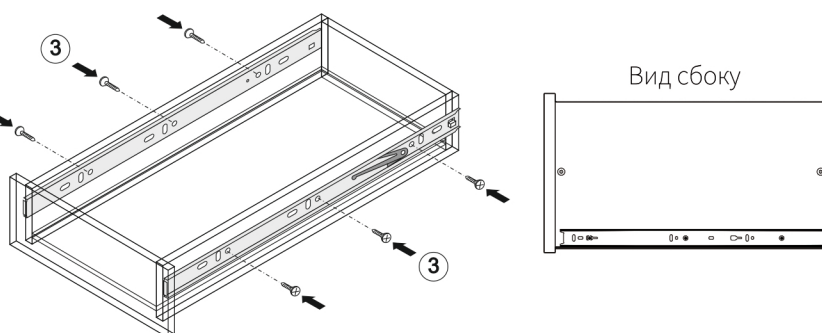


Как установить направляющие?

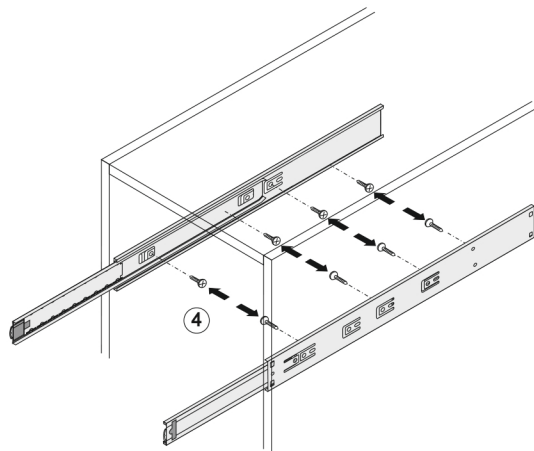
1. Надавите на деблокировочный рычаг.
2. Снимите внутренние подвижные планки направляющих.



3. Закрепите саморезами внутренние подвижные планки направляющих к боковым стенкам ящика в самой нижней его части.



4. Прикрепите саморезами внешние неподвижные планки направляющих на боковые стенки корпуса в соответствии со схемой присадки.



5. Вставьте ящик внутренними направляющими в подвижные части внешних направляющих в корпусе изделия. Задвиньте ящик до фиксации деблокировочным рычагом. Для снятия ящика также используйте деблокировочный рычаг.

